

Receptor Cego PARATUCK2 para Sistemas MIMO Baseados em Codificação Espaço-Temporal

Gilderlan Tavares de Araújo e André L. F. de Almeida

Resumo— Este trabalho considera um sistema MIMO baseado em um esquema de codificação espaço-temporal modificado, o qual consiste na combinação de um código espaço-temporal em bloco ortogonal e um filtro formatador que mapeia o sinal codificado nas antenas transmissoras e em múltiplos blocos de tempo. Para este sistema, é proposto um receptor tensorial para estimação conjunta de canal e detecção de símbolos baseado no modelo PARATUCK2. O receptor é composto de duas etapas. Na primeira, o modelo tensorial PARATUCK2 é utilizado para prover uma estimação cega do canal MIMO através de um algoritmo de mínimos quadrados alternados. Na segunda etapa, um decodificador linear baseado na ortogonalidade do código recupera os símbolos transmitidos, extraindo-se os máximos ganhos de diversidade espacial. Resultados de simulação são apresentados para avaliar o desempenho do receptor proposto em termos do erro médio quadrático de estimação do canal e da taxa de erro de bits.

Palavras-Chave— Codificação espaço-temporal, decomposição PARATUCK2, estimação de canal, sistemas MIMO.

Abstract— This paper considers a MIMO system based on a modified space-time coding scheme consisting of an orthogonal space-time block coding combined with a formatting filter that maps the coded signal to the transmit antennas. For this system, we propose a tensorial receiver for a joint channel estimation and symbol detection based on the PARATUCK2 model. The proposed receiver is composed of two stages. In the first one, the PARATUCK2 tensor model is used for providing a blind estimate of the MIMO channel by means of an alternating least squares algorithm. In the second stage, a linear decoder based on code orthogonality recovers the transmitted symbols by extracting the maximum spatial diversity gains. Simulation results are presented for evaluating the performance of the proposed receiver in terms of the mean channel estimation error and bit error rate.

Keywords— Space-time coding, PARATUCK2 decomposition, channel estimation, MIMO systems.

I. INTRODUÇÃO

O aprimoramento da tecnologia 3G e o advento da 4G têm provocado uma forte demanda por serviços de multimídia de alta qualidade, exigindo que sistema de comunicações sem fio busque um equilíbrio entre taxa de erro de bits e taxa de transmissão, além de tratar questões como eficiência energética e complexidade do receptor. Nesse sentido, sistemas baseados na utilização de múltiplas antenas no transmissor e no receptor, conhecido popularmente como sistemas MIMO, se apresentam como uma excelente alternativa devido a sua capacidade de fornecer ganhos de multiplexação, que significa obter melhores

taxas de transmissão, além do ganho de diversidade, o que propicia um melhor desempenho em termos de taxa de erro de bits, sem alterar significativamente a potência de transmissão [1],[2].

A codificação espaço-temporal é uma das principais abordagens empregadas em sistemas MIMO. Dentre as diversas abordagens existentes, destaca-se a classe de códigos espaço-temporais ortogonais por bloco (do inglês, *Orthogonal Space-Time Block Codes-OSTBC*), a qual compreende métodos eficientes de transmissão em comunicações sem fio, e que oferecem um menor grau de complexidade de decodificação no receptor, quando comparado com outros esquemas [3],[4],[1]. Apesar do bom desempenho de esquemas OSTBC, seu sucesso está condicionado ao conhecimento do canal no receptor [3]. Sabe-se que o sucesso do processo de decodificação em sistemas MIMO-OSTBC depende sobremaneira da qualidade da informação sobre o estado do canal, a qual é geralmente obtida através do uso de sequências piloto. Neste trabalho o interesse está em evitar (ou minimizar) o uso de sequências piloto no receptor para a estimação do canal, com a perspectiva de se aumentar a eficiência espectral de sistemas MIMO-OSTBC, sem contudo comprometer o desempenho destes sistemas.

Em diversas aplicações do processamento de sinais em sistemas de comunicação sem fio, os sinais transmitidos e/ou recebidos são de natureza multidimensional, possuindo uma estrutura algébrica multilinear. Neste contexto, a decomposições tensoriais têm sido utilizadas em vários trabalhos, fornecendo soluções para problemas de estimação de canal e detecção cega em sistemas de comunicações sem fio [5], mais especificamente para a modelagem de tranceptores para sistemas MIMO [6],[7],[8],[9],[10]. Dentre as propriedades interessantes dos receptores tensoriais, destacam-se a estimação conjunta cega (ou semi-cega) do canal e dos símbolos transmitidos, a qual pode ser realizada utilizando um número reduzido de *snapshots*. Isto é possível em decorrência das propriedades de unicidade das decomposições tensoriais, as quais nem sempre estão presentes nas decomposições matriciais [11].

Neste artigo, considera-se um sistema MIMO baseado em um esquema de codificação espaço-temporal modificado, o qual consiste no cascadeamento de um código espaço-temporal em bloco ortogonal e um filtro formatador que mapeia o sinal codificado nas antenas transmissoras e em múltiplos blocos de tempo. Para este sistema, é proposto um receptor tensorial para estimação conjunta de canal e detecção de símbolos baseado no modelo PARATUCK2. O receptor é composto de duas etapas. Na primeira, o modelo tensorial PARATUCK2

é utilizado para prover uma estimação cega do canal MIMO através de um algoritmo de mínimos quadrados alternados. Na segunda etapa, um decodificador linear baseado na ortogonalidade do código recupera os símbolos transmitidos, extraindo-se os máximos ganhos de diversidade espacial. Convém destacar que o receptor PARATUCK2 proposto generaliza o receptor PARAFAC2 proposto anteriormente em [12], para o caso em que o filtro formatador é não-ortogonal, o que ocorre, por exemplo, quando a dimensão espacial do código espaço-temporal é menor do que o número de antenas transmissoras.

O restante deste trabalho está organizado da seguinte forma. Na Seção II, é apresentado o modelo do sistema. Na Seção III é feita uma breve introdução a respeito do modelo PARATUCK2 e em seguida é realizada a formulação do receptor PARATUCK2 proposto na Seção IV. Na Seção V é mostrado o algoritmo proposto. Os resultados de simulação são apresentados e discutidos na Seção VI, e na Seção VII este trabalho é concluído.

Notação: Grandezas scalares serão representadas por letras minúsculas (a, b, c, \dots), vetores serão indicados por letras minúsculas em negrito, ($\mathbf{a}, \mathbf{b}, \dots$). Letras maiúsculas em negrito são utilizadas para matrizes ($\mathbf{A}, \mathbf{B}, \dots$), e letras caligráficas denotam tensores (\mathcal{X}, \mathcal{Y}). $\mathbf{A}(:, i)$ denota a i -ésima coluna de \mathbf{A} . Os operadores $(\cdot)^T, (\cdot)^\dagger, (\cdot)^H, (\cdot)^*$ representam o transposto, a pseudoinversa, o conjugado transposto e o conjugado, respectivamente, e $\Re(\cdot), \Im(\cdot)$ denotam partes real e imaginária de um número complexo, respectivamente. A norma de Frobenius é dada por $\|\cdot\|_F$.

II. MODELO DO SISTEMA

Considera-se um sistema MIMO com P antenas transmissoras e M antenas receptoras. No transmissor, é considerado um esquema de codificação espaço-temporal em bloco ortogonal (do inglês, *OSTBC-Orthogonal Space-Time Block Codes*) [13]. Neste trabalho é adotado um esquema modificado que consiste no cascadeamento do código OSTBC com um filtro formatador que mapeia o sinal codificado nas antenas transmissoras e em múltiplos blocos de tempo, conforme será detalhado a seguir. No receptor, o processamento do sinal consiste em duas etapas, conforme ilustrado no diagrama de blocos da Figura 1. Um estimador baseado em modelagem tensorial é utilizado para prover uma estimativa do canal ao combinador linear, o qual é responsável pela decodificação dos símbolos transmitidos.

O sinal recebido no t -ésimo bloco de tempo pode ser expresso por [12]:

$$\mathbf{X}_t = \mathbf{H}\mathbf{F}_t\mathbf{U}_t, \quad (1)$$

em que $\mathbf{H} \in \mathbb{C}^{M \times P}$ denota a matriz de canal, $\mathbf{F}_t \in \mathbb{C}^{P \times N}$ denota o filtro formatador aplicado no t -ésimo bloco codificado, e $\mathbf{U}_t \in \mathbb{C}^{N \times N_s}$ representa a matriz de código, em que N_s representa a varredura temporal do código espaço-temporal, correspondendo ao número de símbolos úteis transmitidos durante o t -ésimo bloco codificado e N é a dimensão espacial do código. É admitido um canal tipo Rayleigh com desvanecimento plano e quanto à estrutura de \mathbf{U}_t , o interesse está na ortogonalidade. A vantagem da

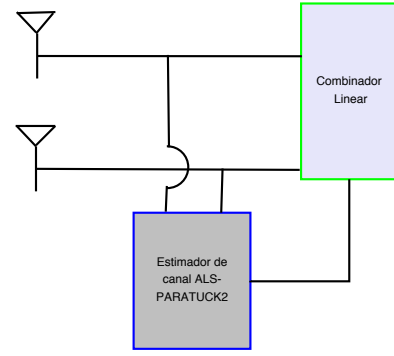


Fig. 1. Modelo do sistema

ortogonalidade é percebida pelo receptor em termos de menor complexidade de decodificação. Neste trabalho considera-se a seguinte construção para o código espaço-temporal [14]:

$$\mathbf{U}_t = \sum_{n=1}^{N_s} (\bar{s}_n \mathbf{A}_n + i \tilde{s}_n \mathbf{B}_n), \quad s.t. \quad \mathbf{U}_t \mathbf{U}_t^H = \left(\sum_{n=1}^{N_s} |s_n|^2 \right) \mathbf{I}, \quad (2)$$

em que N_s corresponde ao número de símbolos de informação úteis $\{s_1, \dots, s_{N_s}\}$ contidos em \mathbf{U}_t , $t = 1, \dots, T$. Seguindo [12], a estrutura do filtro formatador \mathbf{F}_t é dada por:

$$\mathbf{F}_t = \mathbf{\Lambda}_t \mathbf{C}, \quad (3)$$

em que $\mathbf{\Lambda}_t \in \mathbb{C}^{P \times P}$ é uma matriz (diagonal) de chaveamento de fase associada ao t -ésimo bloco, e $\mathbf{C} \in \mathbb{C}^{P \times N}$ um filtro espacial cuja função é mapear o sinal codificado \mathbf{U}_t nas antenas transmissoras. Neste caso, como a sequência de chaveamento de fases é conhecida pelo sistema para um valor de P fixo, o conhecimento da matriz $\mathbf{\Lambda}_t$, $t = 1, \dots, T$, é assumido no receptor.

Em [12], assume-se que o filtro formatador \mathbf{C} é ortogonal, obedecendo a restrição $\mathbf{C}\mathbf{C}^H = \mathbf{I}$, o que requer $P \leq N$. Neste trabalho, em decorrência do modelo PARATUCK2, tal restrição não é necessária, tornando possível o uso de uma grande variedade de estruturas para a matriz \mathbf{C} , sem a necessidade de seu conhecimento no receptor.

A seguir, será dada primeiramente uma visão geral sobre a decomposição PARATUCK2, o que facilitará o desenvolvimento do receptor proposto mais adiante.

III. DECOMPOSIÇÃO PARATUCK2: VISÃO GERAL

Considerando um dado tensor de terceira ordem (tridimensional) $\mathcal{X} \in \mathbb{C}^{I_1 \times I_2 \times I_3}$, o modelo PARATUCK2 pode ser representado, em sua forma escalar, pela seguinte expressão:

$$x_{i_1, i_2, i_3} = \sum_{q_1=1}^{Q_1} \sum_{q_2=1}^{Q_2} a_{i_1, q_1} b_{i_2, q_2} r_{q_1, q_2} c_{i_3, q_1}^A c_{i_3, q_2}^B, \quad (4)$$

sendo x_{i_1, i_2, i_3} o (i_1, i_2, i_3) -ésimo elemento do tensor \mathcal{X} e os escalares $a_{i_1, q_1}, b_{i_2, q_2}, r_{q_1, q_2}, c_{i_3, q_1}^A$ e c_{i_3, q_2}^B são elementos típicos das matrizes $\mathbf{A}, \mathbf{B}, \mathbf{R}, \mathbf{C}^A$ e \mathbf{C}^B , respectivamente. Uma forma alternativa bastante utilizada para representar a decomposição PARATUCK2 consiste na fatoração a seguir:

$$\mathbf{X}_k = \mathbf{A} \mathbf{D}_k^A \mathbf{R} \mathbf{D}_k^B \mathbf{B}^T, \quad (5)$$

em que \mathbf{X}_k é o k -ésimo *slice* frontal do tensor \mathcal{X} , obtido fixando-se sua terceira dimensão no índice k . As matrizes $\mathbf{A} \in \mathbb{C}^{I_1 \times Q_1}$ e $\mathbf{B} \in \mathbb{C}^{I_2 \times Q_2}$ são denominadas *matrizes fatores* da decomposição, enquanto que $\mathbf{D}_k^A \in \mathbb{C}^{Q_1 \times Q_1}$ e $\mathbf{D}_k^B \in \mathbb{C}^{Q_2 \times Q_2}$ são matrizes diagonais formadas pela k -ésima linha das matrizes \mathbf{C}^A e \mathbf{C}^B , respectivamente. Essas matrizes informam o nível de participação de cada coluna das matrizes \mathbf{A} e \mathbf{B} na composição da terceira dimensão do tensor \mathcal{X} , respectivamente. A *matriz núcleo* \mathbf{R} , também conhecida por matriz de interação, define o grau de interação entre as componentes latentes de \mathbf{A} e \mathbf{B} .

Cada decomposição tensorial possui sua própria estrutura algébrica e propriedade de unicidade, de maneira que a escolha por um determinado modelo vai depender da caracterização do problema físico que se deseja tratar, e da existência ou não de unicidade de suas matrizes fatores. O modelo PARATUCK2 foi introduzido por Harshman e Lundy em [15]. Diferentemente da decomposição em fatores paralelos, conhecida popularmente como PARAFAC [15],[11], a decomposição PARATUCK2 leva em consideração a interação entre as componentes das matrizes fatores. O acrônimo PARATUCK2 vem do fato de que esta decomposição pode ser vista como uma combinação das decomposições PARAFAC [15] e TUCKER2 [11].

IV. FORMULAÇÃO DO RECEPTOR PARATUCK2

Nesta seção, a decomposição PARATUCK2 é explorada na formulação de um receptor cego para o sistema descrito na Seção 2. Combinando (1) e (3), pode-se reescrever o sinal recebido na ausência do ruído aditivo¹, como:

$$\mathbf{X}_t = \mathbf{H}\mathbf{A}_t\mathbf{C}\mathbf{U}_t. \quad (6)$$

Considere a matriz \mathbf{Y}_t definida por

$$\mathbf{Y}_t = \mathbf{X}_t\mathbf{X}_t^H. \quad (7)$$

Substituindo (6) em (7) tem-se

$$\mathbf{Y}_t = \mathbf{H}\mathbf{A}_t\mathbf{C}\mathbf{U}_t\mathbf{U}_t^H\mathbf{C}^H\mathbf{A}_t^H\mathbf{H}^H. \quad (8)$$

Sendo \mathbf{U}_t uma matriz ortogonal, é possível verificar a partir de (2) que $\mathbf{U}_t\mathbf{U}_t^H$ é diagonal. Sem perda de generalidade, assume-se que $\mathbf{U}_t\mathbf{U}_t^H = \mathbf{I}_N$. Isto é possível normalizando os símbolos transmitidos $\{s_1, \dots, s_{N_s}\}$ de forma a satisfazer a restrição de potência $\sum_{n=1}^{N_s} |s_n|^2 = 1$. Desta forma, (8) pode ser expressa como:

$$\mathbf{Y}_t = \mathbf{H}\mathbf{A}_t\mathbf{C}\mathbf{C}^H\mathbf{A}_t^H\mathbf{H}^H. \quad (9)$$

Tomando $\mathbf{G} = \mathbf{C}\mathbf{C}^H$, chega-se à expressão a seguir:

$$\mathbf{Y}_t = \mathbf{H}\mathbf{A}_t\mathbf{G}\mathbf{A}_t^H\mathbf{H}^H. \quad (10)$$

Comparando as equações (5) e (10), é possível notar que \mathbf{Y}_t satisfaz uma decomposição tensorial PARATUCK2. Pode-se, portanto, estabelecer as seguintes associações:

$$\begin{aligned} (\mathbf{A}, \mathbf{B}, \mathbf{R}, \mathbf{D}_K^A, \mathbf{D}_K^B) &\leftrightarrow (\mathbf{H}, \mathbf{H}^*, \mathbf{G}, \mathbf{A}_t, \mathbf{A}_t^*) \\ (I_1, I_2, I_3, Q_1, Q_2) &\leftrightarrow (M, M, T, P, P). \end{aligned}$$

¹O termo de ruído foi eliminado do desenvolvimento apenas para simplificar a notação matemática.

Fazendo uso desta associação, a matriz \mathbf{Y}_t corresponde ao t -ésimo slice frontal do tensor $\mathcal{Y} \in \mathbb{C}^{M \times M \times T}$ cuja, forma escalar é dada por:

$$y_{m,m,t} = \sum_{p_1=1}^P \sum_{p_2=1}^P h_{m,p_1} h_{m,p_2}^* g_{p_1,p_2} c_{t,p_1}^H c_{t,p_2}^{H*}. \quad (11)$$

Convém ressaltar que, na situação em que \mathbf{C} é ortogonal, tem-se $\mathbf{G} = \mathbf{C}\mathbf{C}^H = \mathbf{I}_P$, e a equação (10) se reduz a:

$$\mathbf{Y}_t = \mathbf{H}\bar{\mathbf{A}}_t\mathbf{H}^H, \quad \bar{\mathbf{A}}_t = |\mathbf{A}_t|^2, \quad (12)$$

o que corresponde ao modelo PARAFAC convencional [15], o qual foi utilizado em [12] para tratar o problema de estimação de canal. Note que, em decorrência do uso do modelo PARATUCK2, a imposição da restrição $\mathbf{G} = \mathbf{I}_P$ não se faz necessária. Isto torna possível tratar sistemas MIMO-OSTBC com estruturas de filtragem/formatação espacial genéricas para a matriz \mathbf{C} . Um caso de interesse neste trabalho, é aquele em que $P > N$, i.e., o número de antenas transmissoras é maior do que a dimensão espacial do código OSTBC.

V. ALGORITMO PROPOSTO

A. Estimação do canal: Algoritmo ALS-PARATUCK2

Sendo $\mathcal{Y} \in \mathbb{C}^{M \times M \times T}$ um tensor cujo t -ésimo slice frontal é dado pela equação (10), procura-se determinar a solução de mínimos quadrados que minimiza a seguinte função custo:

$$f(\mathbf{H}, \mathbf{H}^*) = \min_{\mathbf{H}, \mathbf{H}^*} \sum_{t=1}^T \|\mathbf{Y}_t - \mathbf{H}\mathbf{A}_t\mathbf{G}\mathbf{A}_t^H(\mathbf{H}^*)^T\|_F^2. \quad (13)$$

Assume-se o conhecimento da matriz \mathbf{G} , o que implica por sua vez, em assumir que o filtro espacial \mathbf{C} é conhecido no receptor. Embora não necessário para a estimação do canal, o conhecimento de \mathbf{C} permite a decodificação dos símbolos a partir dos dados recebidos \mathbf{X}_t já utilizados para a estimação do canal.

Uma solução clássica para estimação das matrizes \mathbf{H} e \mathbf{H}^* de forma iterativa através do algoritmo de mínimos quadrados alternados (do inglês, *ALS-Alternating Least Squares*) [16], [10]. O algoritmo ALS-PARATUCK2 consiste em estimar alternadas cada uma das matrizes \mathbf{H} e \mathbf{H}^* , explorando a estrutura algébrica multilinear do modelo PARATUCK2. Cada iteração do algoritmo é composta por duas etapas. Em cada etapa, a estimativa de cada uma das matrizes é obtida, condicionada aos valores estimados da outra matriz na iteração anterior.

Algoritmo ALS-PARATUCK2

- 1) *Inicialize aleatoriamente $\hat{\mathbf{H}}$;*
- 2) *Construa $\mathbf{\Omega}_t = \mathbf{A}_t\mathbf{G}\mathbf{A}_t^H(\hat{\mathbf{H}}^*)^T$, $t = 1, \dots, T$;*
- 3) *Atualize $\hat{\mathbf{H}}$ minimizando a função custo (13) pelo critério dos mínimos quadrados:*

$$\hat{\mathbf{H}} = \underbrace{[\mathbf{Y}_1\mathbf{Y}_2 \dots \mathbf{Y}_T]}_{\mathbf{Y}} \underbrace{[\mathbf{\Omega}_1, \dots, \mathbf{\Omega}_T]^T}_{\mathbf{\Omega}}$$

- 4) *Construa $\mathbf{\Gamma}_t = \hat{\mathbf{H}}\mathbf{A}_t\mathbf{G}\mathbf{A}_t^H$, $t = 1, \dots, T$;*

5) Atualize $\hat{\mathbf{H}}^*$ minimizando a função custo (13) pelo critério dos mínimos quadrados:

$$(\hat{\mathbf{H}}^*)^T = \begin{bmatrix} \Gamma_1 \\ \Gamma_2 \\ \vdots \\ \Gamma_T \end{bmatrix}^\dagger \begin{bmatrix} \mathbf{Y}_1 \\ \mathbf{Y}_2 \\ \vdots \\ \mathbf{Y}_T \end{bmatrix}$$

6) Repita os passos (2)-(5) até convergir.

A convergência é atingida quando a diferença entre o tensor de sinal recebido e o estimado não sofre variação significativa entre duas iterações sucessivas. O erro calculado na i -ésima iteração pode ser definido como $e(i) = \sum_{t=1}^T \|\mathbf{Y}_t - \hat{\mathbf{Y}}_t\|_F^2$. Neste trabalho, assume-se que o algoritmo convergiu na i -ésima iteração se $|e(i) - e(i-1)| \leq 10^{-7}$.

Identificabilidade: A identificabilidade está associada à garantia de existência de uma solução única para o problema de mínimos quadrados formulado em (13). Em [10], é realizada uma discussão acerca das questões de identificabilidade do modelo PARATUCK2. No contexto do presente trabalho, para a identificabilidade de \mathbf{H} e \mathbf{G} de acordo com o critério dos mínimos quadrados, deve-se satisfazer a condição $TM \geq P$.

B. Decodificação dos símbolos

A estratégia de decodificação de símbolos depende do tipo de esquema OSTBC empregado pelo sistema. Neste artigo, o esquema OSTBC de Alamouti [17] é considerado. Após obtenção da estimativa final da matriz de canal utilizando o algoritmo ALS-PARATUCK2, (6) pode ser reescrita como:

$$\mathbf{X}_t = \mathbf{W}_t \mathbf{U}_t, \quad (14)$$

em que

$$\mathbf{W}_t = \hat{\mathbf{H}}_t \mathbf{C} \in \mathbb{C}^{M \times N}, \quad (15)$$

e $\hat{\mathbf{H}}$ denota o canal estimado na etapa anterior. Tomando $\mathbf{v}_1(t) = \mathbf{X}_t(:, 1)$ e $\mathbf{v}_2(t) = \mathbf{X}_t(:, 2)$, temos:

$$\mathbf{v}_t = \begin{bmatrix} \mathbf{v}_1(t) \\ \mathbf{v}_2(t) \end{bmatrix} = \underbrace{\begin{bmatrix} \mathbf{W}_t(:, 1) & \mathbf{W}_t(:, 2) \\ \mathbf{W}_t^*((:, 2)) & -\mathbf{W}_t^*((:, 1)) \end{bmatrix}}_{\mathbf{W}_t} \underbrace{\begin{bmatrix} s_1(t) \\ s_2(t) \end{bmatrix}}_{\mathbf{s}_t} \quad (16)$$

Note que

$$\overline{\mathbf{W}_t^H} \overline{\mathbf{W}_t} = \sum_{m=1}^M \sum_{N=1}^N |\overline{w}_{mn}(t)|^2 \mathbf{I}. \quad (17)$$

Logo, a estimação dos símbolos transmitidos é dada por:

$$\hat{\mathbf{s}}_t = (\overline{\mathbf{W}_t^H} \overline{\mathbf{W}_t})^{-1} \overline{\mathbf{W}_t^H} \mathbf{v}(t). \quad (18)$$

VI. RESULTADOS DE SIMULAÇÃO

São fornecidos, nesta seção, alguns resultados de simulações a fim de se verificar o desempenho do receptor PARATUCK2 proposto. Mais especificamente, o erro quadrático médio normalizado (do inglês, NMSE-*Normalized Mean Square Error*) e taxa de erro de bits (BER) são as métricas de desempenho consideradas. Os resultados expostos refletem o

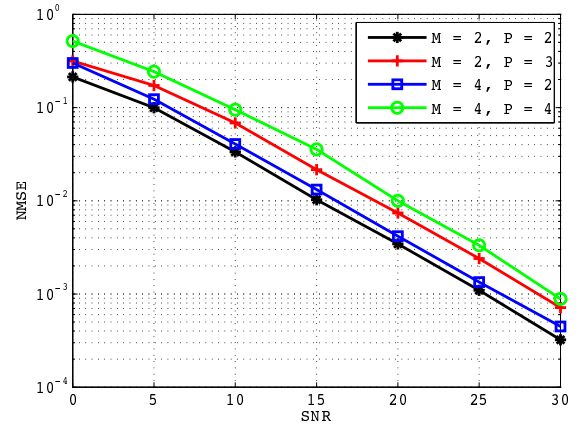


Fig. 2. Medida de eficiência da estimação do canal

comportamento médio obtido a partir de 1000 simulações de Monte Carlo tomados vários cenários, onde é variada a quantidade de antenas transmissoras P e/ou receptoras M .

A Figura 2 apresenta o desempenho do estimador de canal PARATUCK2 em termos do NMSE definido por

$$\text{NMSE}(\mathbf{H}) = \frac{1}{N_r} \sum_{l=1}^{1000} \frac{\|\hat{\mathbf{H}}(l) - \mathbf{H}\|_F^2}{\|\mathbf{H}\|_F^2} \quad (19)$$

onde, $\hat{\mathbf{H}}(l)$ indica a matriz \mathbf{H} estimada na l -ésima simulação de Monte Carlo e N_r indica a quantidade dessas simulações. Para efeitos de comparação é mostrado também, a curva de NMSE para algumas situações caracterizadas pelas variações de M e P . A partir dessa figura, pode-se notar uma grande semelhança de desempenho entre os diversos panoramas expostos. Contudo, é possível notar uma razoável diferença entre os cenários $M = P = 2$ e $M = P = 4$.

Na Figura 3, também é explorada diferentes configurações de P e M para medir o comportamento do sistema em termos de taxa de erro de bit. Note que, novamente, para $M = P = 2$ e $M = P = 4$ tem-se comportamentos bem distintos e em uma posição intermediária encontra-se o caso $M = 2$ e $P = 4$.

Na Figura 4 mostramos o desempenho em termos de BER do sistema de decodificação proposto. Como comparação, apresentamos os resultados obtidos quando a estimação dos símbolos é realizada diretamente a partir da equação (14) fazendo-se

$$\hat{\mathbf{U}}_t = \mathbf{W}_t^\dagger \mathbf{X}_t. \quad (20)$$

Em seguida, a partir de $\hat{\mathbf{U}}_t$, é possível extrair uma estimativa do vetor de símbolos \mathbf{s}_t . Denominaremos como “método direto” a estimação de símbolos obtida através de (20). Note que tal abordagem, embora menos complexa, não extrai os máximos ganhos de diversidade. Os resultados observados nessa figura dizem respeito ao cenário em que considera-se $P > N$. Nesta figura pode se verificar claramente o ganho de desempenho do sistema provocado pela exploração da ortogonalidade do código devido ao uso do decodificador.

A Figura 5 fornece um comparativo do método proposto com o decodificador ótimo, o qual assume o conhecimento perfeito sobre o estado do canal. Para se atingir uma BER alvo

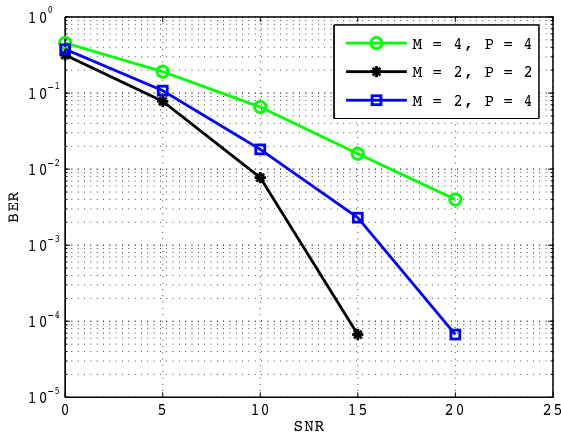


Fig. 3. Medida de eficiência da estimação dos símbolos

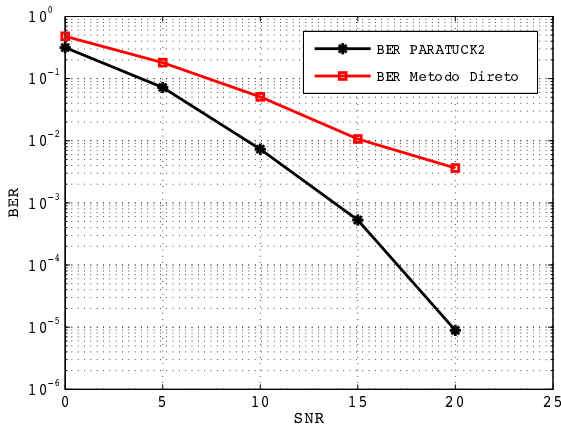


Fig. 4. Comparação entre as técnicas empregadas na decodificação dos símbolos

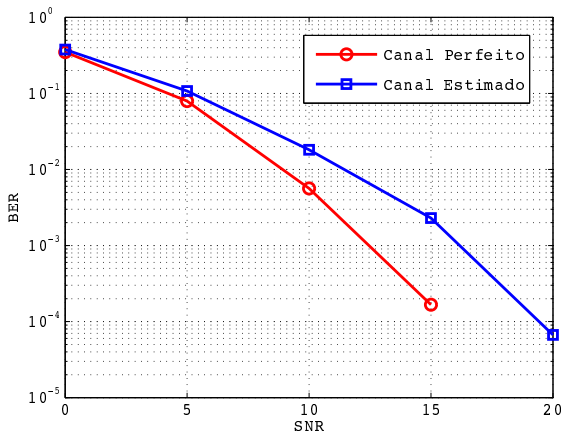


Fig. 5. Comparativo entre o canal estimado e o canal perfeito

VII. CONCLUSÕES

Neste trabalho foi proposta uma nova abordagem para o problema de estimação de canal e detecção de símbolos em sistemas MIMO-OSTBC. O receptor proposto presuppõe uma pequena modificação no esquema convencional, em que um filtro formatador mapeia o sinal codificado nas antenas transmissoras e em múltiplos blocos de tempo. Para este sistema, um algoritmo baseado no modelo PARATUCK2 foi desenvolvido para a estimação de canal, seguido por uma etapa de decodificação tradicional baseada na ortogonalidade do código. Nossos resultados mostram que a identificação dos coeficientes do canal é realizada de maneira satisfatória pelo método proposto. O decodificador considerado leva a menores taxas de erro quando comparado com o método direto, em que os símbolos são extraídos da palavra código.

REFERÊNCIAS

- [1] G. Favier, M. N. da Costa, A. L. F. de Almeida, and J. M. T. Romano, "Tensor space-time (TST) coding for MIMO wireless communication systems," *Signal Processing*, vol. 92, no. 4, pp. 1079–1092, 2012.
- [2] L. Bai and J. Choi, *Low Complexity MIMO Detection*, New York, NY, USA: Springer, 2012.
- [3] N. Ammar and Z. Ding, "On Blind Channel Identifiability Under Space-Time Coded Transmission," in *Conference Record of the Thirty-Sixth Asilomar*, Pacific Grove, CA, USA, pp. 664–668, Nov. 2002.
- [4] L. C. Tran, T. A. Wysocki, A. Mertins, and J. Seberry *Complex Orthogonal Space-Time Processing in Wireless Communications*, New York, NY, USA: Springer, 2006.
- [5] A. L. F. de Almeida, G. Favier, and J. C. M. Mota, "PARAFAC-based unified tensor modeling for wireless communication systems with application to blind multiuser equalization," *Signal Processing*, vol. 87, no. 2, pp. 337–351, 2007.
- [6] N. D. Sidiropoulos and R. Budampati, "Khatri-Rao space-time codes," *IEEE Trans. on Signal Processing*, vol. 50, no. 10, pp. 2396–2407, 2002.
- [7] A. L. F. de Almeida, G. Favier, and J. C. M. Mota, "Constrained tensor modeling approach to blind multiple-antenna CDMA schemes," *IEEE Transactions on Signal Processing*, vol. 56, no. 6, pp. 2417–2428, 2008.
- [8] A. L. F. de Almeida, G. Favier, and J. C. M. Mota, "Space-time multiplexing codes: A tensor modeling approach," in *IEEE Int. Workshop on Signal Processing Advances in Wireless Communications (SPAWC)*, Cannes, França, Jul. 2006.
- [9] A. L. F. de Almeida, "Blind joint detection and channel estimation in space-frequency diversity systems using time-varying linear constellation precoding," in *Simpósio Brasileiro de Telecomunicações*, Curitiba, PR, Brasil, Out. 2011.
- [10] A. L. F. de Almeida, G. Favier, and J. C. M. Mota, "Space-time spreading-multiplexing for mimo wireless communication systems using the PARATUCK-2 tensor model," *Signal Processing*, vol. 89, no. 11, pp. 2103–2116, 2009.
- [11] T. G. Kolda and B. W. Bader, "Tensor decompositions and applications," *Society for Industrial and Applied Mathematics*, vol. 51, no. 3, pp. 455–500, 2009.
- [12] M. Sorensen, P. Comon, S. Icart, and L. Deneire, "PARAFAC2 receivers for orthogonal space-time block codes," *IEEE International Conference on Communications*, Dresden, Alemanha, Jun. 2009.
- [13] V. Tarokh, H. Jafarkhani, and A. R. Calderbank, "Space-time block codes from orthogonal designs," *IEEE Transactions on Information Theory*, vol. 45, no. 5, pp. 1456–1567, 1999.
- [14] E. G. Larsson and P. Stoica, *Space-Time Block Coding for Wireless Communications*, New York, NY, USA: Cambridge University Press, 1st ed., 2008.
- [15] R. A. Harshman and M. E. Lundy, "Uniqueness proof for a family of models sharing features of tucker's three-mode factor analysis and PARAFAC/CANDECOMP," *Psychometrika*, vol. 61, no. 1, pp. 133–154, 1996.
- [16] R. Bro, *Multi-way Analysis in the Food Industry: Models, Algorithms and Applications*. PhD thesis, University Denmark, 1998.
- [17] S. M. Alamouti, "A simple transmit diversity technique for wireless communications," *IEEE Journal on Select Areas in Communications*, vol. 16, pp. 1451–1458, 1998.

de 10^{-3} , nota-se uma diferença de aproximadamente 3dB em termos de SNR requerida pelo receptor PARATUCK2.